


Поз.	Обозначение	Наименование	Кол.	Масса ед., кг.	Примечание
		D1		23,26	
1	ГОСТ 103-2006	Полоса 8x100 ГОСТ 103-2006 С235 ГОСТ 27772-88* L=2825	1	17,7	17,7
2	ГОСТ 103-2006	Полоса 8x100 ГОСТ 103-2006 С235 ГОСТ 27772-88* L=885	2	5,56	11,1
		D2		20,59	
1	ГОСТ 103-2006	Полоса 8x100 ГОСТ 103-2006 С235 ГОСТ 27772-88* L=2825	1	17,7	17,7
3	ГОСТ Р 52544-2006	φ25 А500С L=750	3	2,89	8,67

81.02.13-КР1.И-Д1-Д2

Детали Д1-Д2

Стадия	Масса	Масштаб
П	см. табл.	
Лист	Листов	

Изм.	Кол.уч	Лист	№ док.	Подп.	Дата
Разраб.		Давиденко		<i>[Signature]</i>	04.14

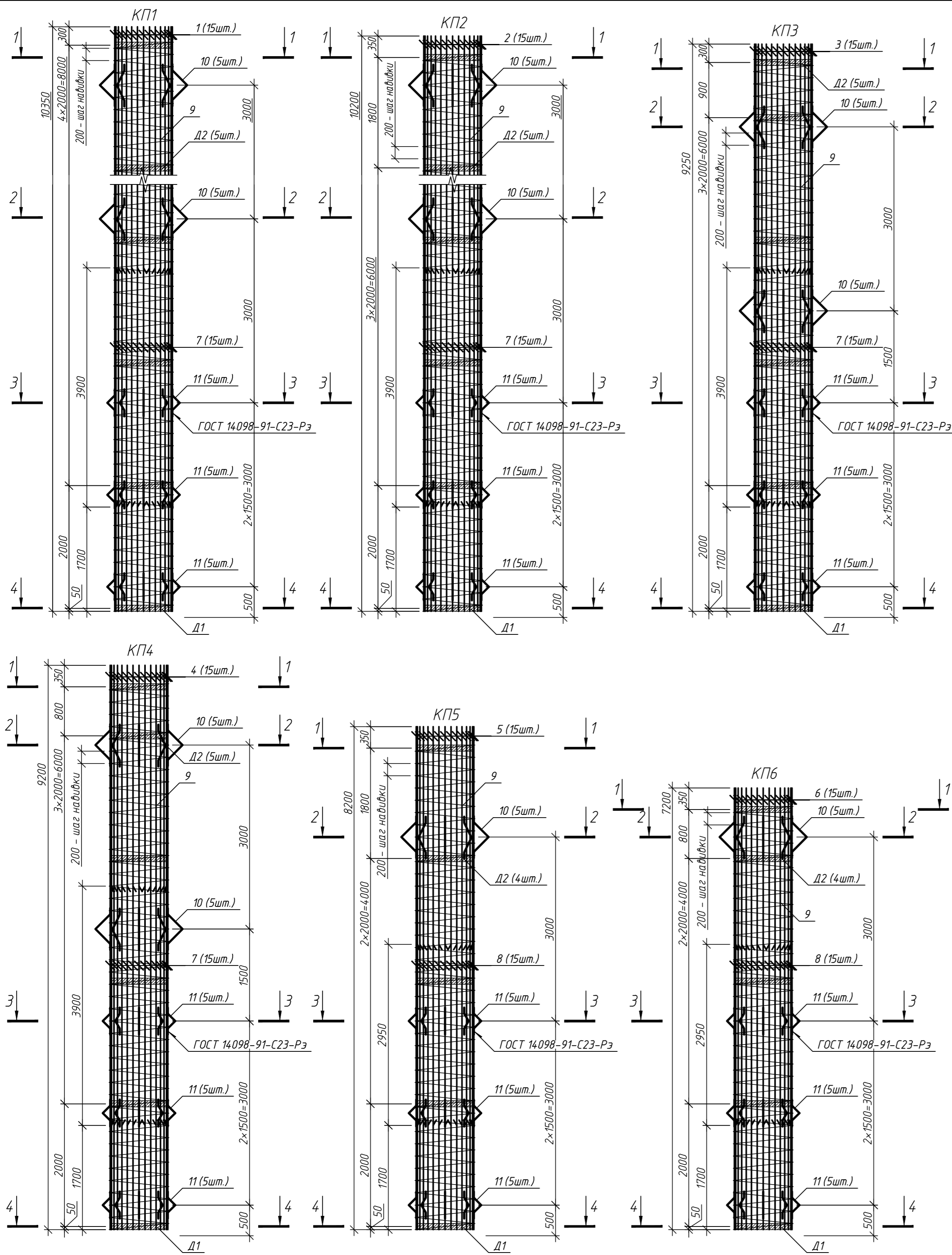

 ООО "ПЛАТО Инж."  
г. Санкт-Петербург

Согласовано

Взам. инв. №

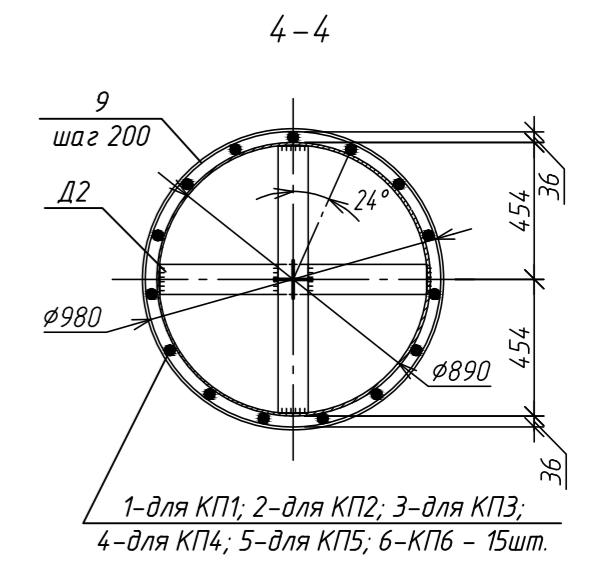
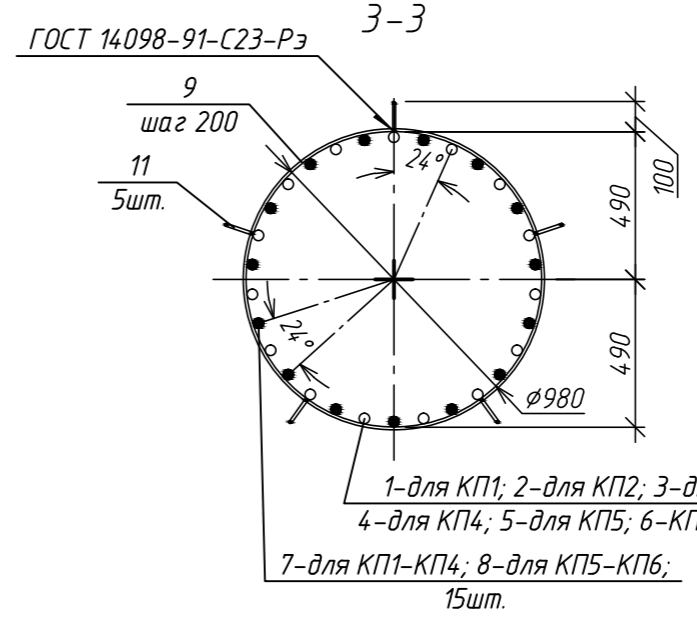
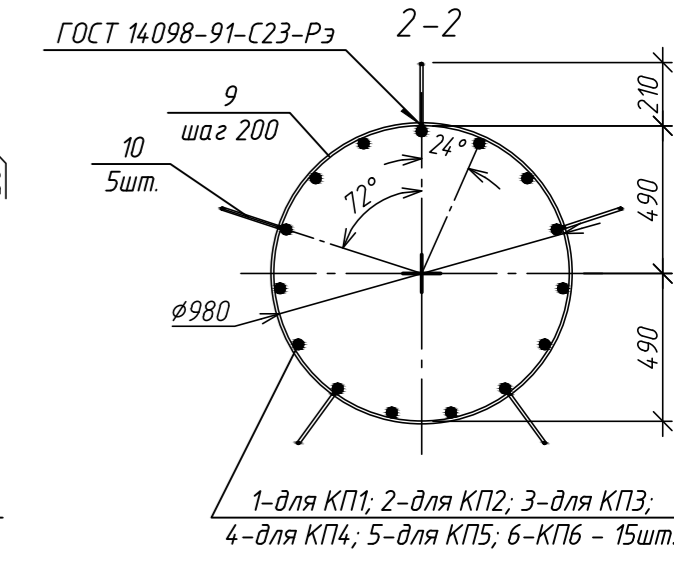
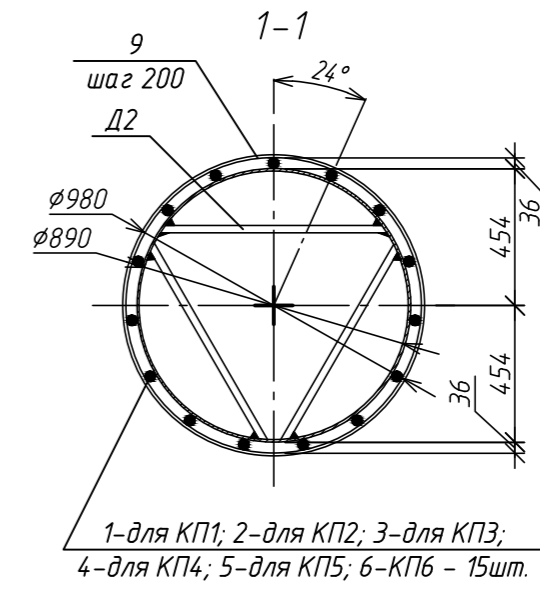
Подп. и дата

Инв. № подл.



Ведомость деталей

Поз.	Эскиз
10	
11	



Поз.	Обозначение	Наименование	Кол.						Масса ед., кг.	Примечание
			КП1	КП2	КП3	КП4	КП5	КП6		
		Документация								
	14/2012-КЖ1И-ТТ	Технические требования к изготовлению арматурных изделий								
		Детали								
1	ГОСТ Р 52544-2006	φ36 А500С L=10350	15	-	-	-	-	-	82,7	
2	ГОСТ Р 52544-2006	φ36 А500С L=10200	15	-	-	-	-	-	81,5	
3	ГОСТ Р 52544-2006	φ36 А500С L=9250	-	-	15	-	-	-	73,9	
4	ГОСТ Р 52544-2006	φ36 А500С L=9200	-	-	-	15	-	-	73,5	
5	ГОСТ Р 52544-2006	φ36 А500С L=8200	-	-	-	-	15	-	65,5	
6	ГОСТ Р 52544-2006	φ36 А500С L=7200	-	-	-	-	-	15	57,5	
7	ГОСТ Р 52544-2006	φ36 А500С L=3900	15	15	15	15	-	-	31,2	
8	ГОСТ Р 52544-2006	φ36 А500С L=2950	-	-	-	-	15	15	23,6	
9	ГОСТ 5781-82*	φ10 А-(А240) м.п.	157,4	154,3	140,25	138,69	123,11	107,53	0,617	
10	ГОСТ 5781-82*	φ10 А-(А240) L=755	10	10	10	10	5	5	0,47	
11	ГОСТ 5781-82*	φ10 А-(А240) L=445	15	15	15	15	15	15	0,27	
Д1	81.02.13-КР1И-Д1-Д2	Д1	1	1	-	-	1	-	28,82	
Д2	81.02.13-КР1И-Д1-Д2	Д2	-	-	5	-	4	-	26,37	
		Масса, кг.	1975	1955	1832	1825	1553	1424		

Согласовано  
Взам. инв. №  
Подп. и дата  
Инд. № подл.

81.02.13-КР1И-КП1-КП6

Каркасы пространственные КП1-КП6

Изм.	Колуч	Лист	Индок.	Подп.	Дата
	Разраб.	Давиденко			04.14

ГИП Добрица  
Н.контр. Мозгунов

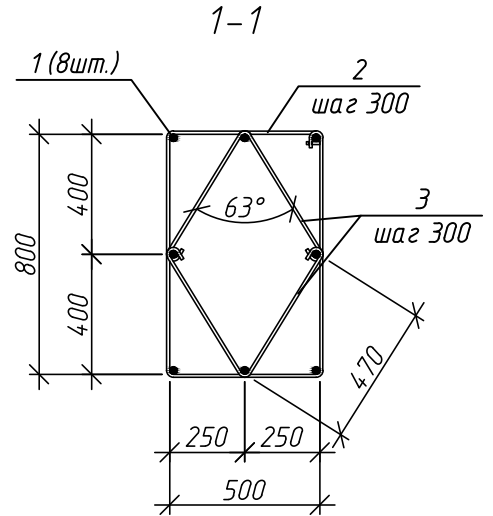
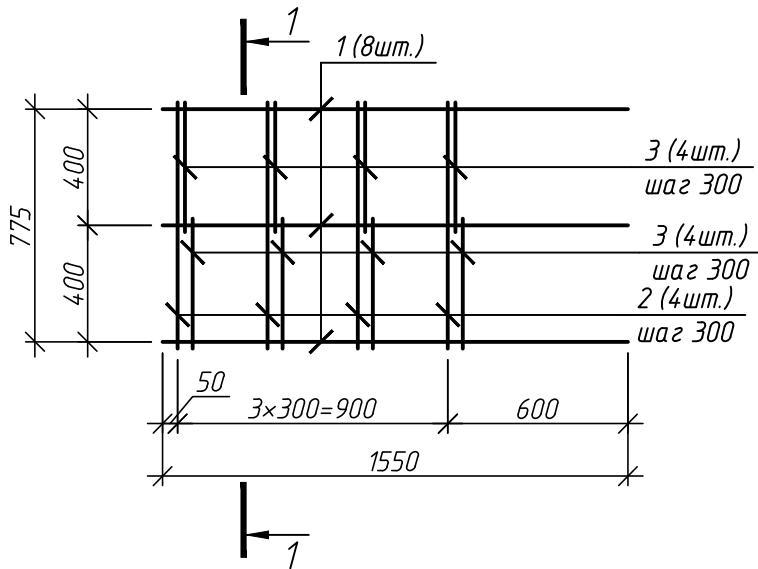
Стадия Масса Масштаб  
П см. табл.

Лист Листов

ООО "ПЛАТО Инж." г. Санкт-Петербург

Копировал А2

КП7



Поз.	Обозначение	Наименование	Кол.	Масса ед., кг.	Примечание
		КП7		60,36	
1	ГОСТ Р 52544-2006	∅25 А500С L=1550	8	5,97	47,8
2	ГОСТ 5781-82*	∅10 А-І(А240) L=2790	4	1,72	6,88
3	ГОСТ 5781-82*	∅10 А-І(А240) L=1150	8	0,71	5,68

Согласовано

Взам инв. №

Подп. и дата

Инв. № подл.

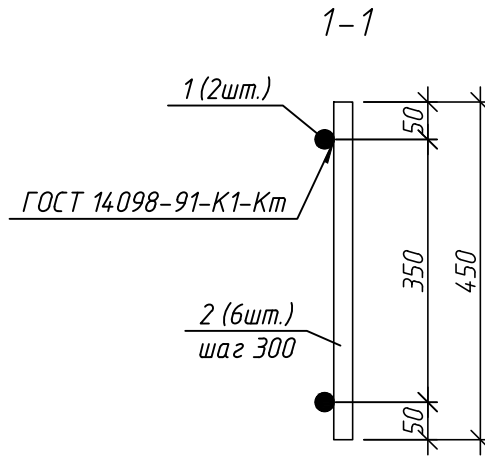
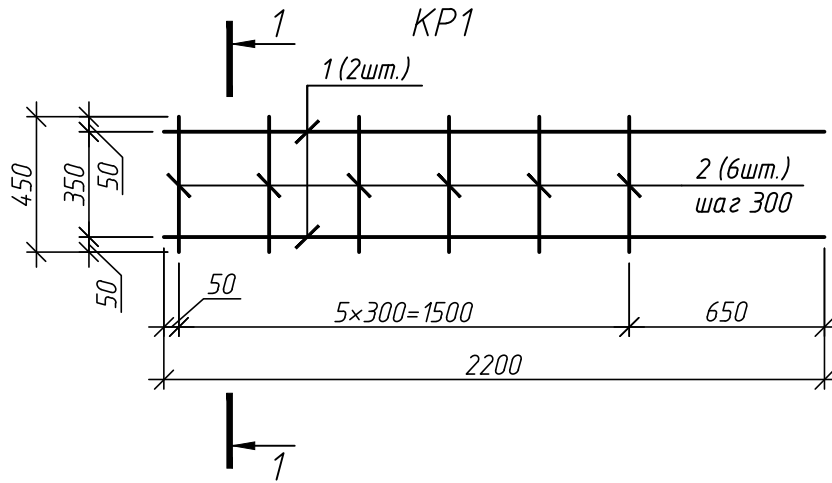
81.02.13-КР1.И-КП7

Каркас пространственный  
КП7

Стадия	Масса	Масштаб
П	60,36	
Лист	Листов	

ГИП Добрица  
Н.контр. Мозгунов

ООО "ПЛАТО Инж."  
г. Санкт-Петербург  
PLATO Engineering



Поз.	Обозначение	Наименование	Кол.	Масса ед., кг.	Примечание
		KP1		18,68	
1	ГОСТ Р 52544-2006	∅25 А500С L=2200	2	8,48	17,0
2	ГОСТ 5781-82*	∅10 А-I(A240) L=450	6	0,28	1,68


81.02.13-KP1.И-KP1

Каркас плоский KP1

Стадия	Масса	Масштаб
П	18,68	
Лист	Листов	

Изм.	Кол.уч	Лист	№ док.	Подп.	Дата
Разраб.		Давиденко		<i>[Signature]</i>	04.14

ГИП	Добрица	<i>[Signature]</i>
Н.контр.	Мозгунов	<i>[Signature]</i>


 ООО "ПЛАТО Инж."  
 г. Санкт-Петербург

Согласовано

Взам. инв. №

Подп. и дата

Инв. № подл.

## Технические требования

1. Сварку следует производить в соответствии со СНиП 3.03.01-87 "Несущие и ограждающие конструкции".
2. Сварные арматурные и закладные изделия должны удовлетворять требованиям ГОСТ 10922-90.
3. Все сварные соединения должны удовлетворять требованиям ГОСТ 14098-91 и ГОСТ 5264-80\*.
4. Материал стержней - арматурная сталь класса А-1 (А240) по ГОСТ 5781-82\*, А500С по ГОСТ Р 52544-2006.

Согласовано

Взам. инв. №

Подп. и дата

Инв. № подл.

81.02.13-КР1.И-ТТ

Изм.	Кол.уч	Лист	№ док.	Подп.	Дата
Разраб.		Давиденко		<i>Давиденко</i>	04.14
ГИП		Добрица		<i>Добрица</i>	
Н.контр.		Мозгунов		<i>Мозгунов</i>	

Технические требования к  
изготовлению арматурных  
изделий

Стадия	Масса	Масштаб
П		
Лист		Листов



ООО "ПЛАТО Инж."  
г. Санкт-Петербург